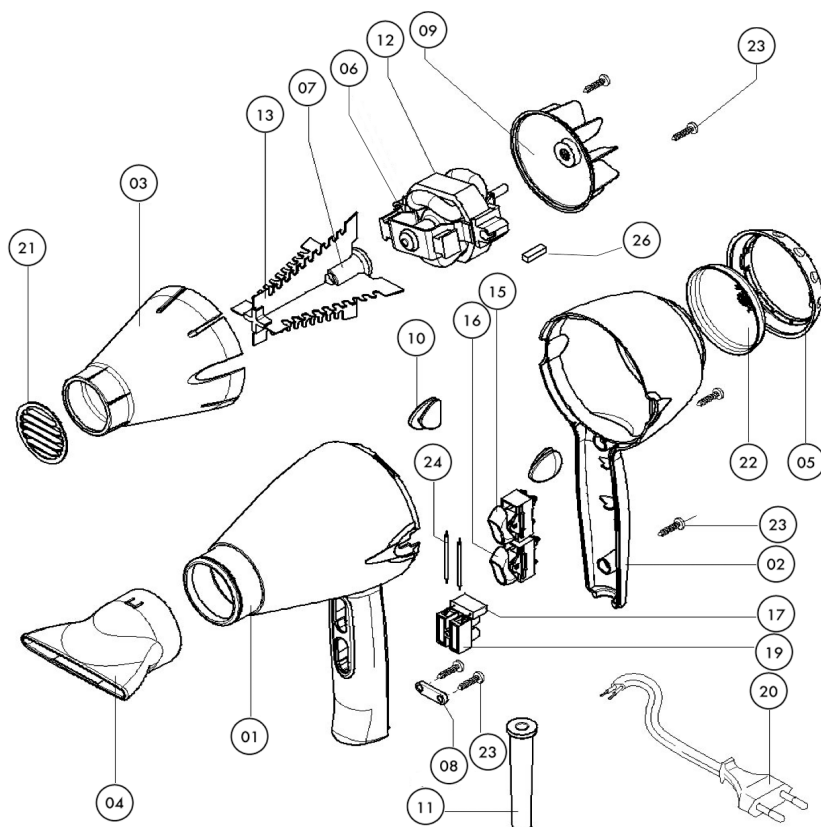


# MOD.1012/2 CHIC



01	Corpo anteriore
02	Corpo posteriore
03	Canotto interno
04	Bocchetta
05	Ghiera portafiltro
06	Angolini motore
07	Distanziale resistenza
08	Fermacavo
09	Ventola
10	Gommini antiscivolo
11	Passacavo
12	Motore
13	Resistenza
15	Interruttore rosso
16	Interruttore nero
17	Condensatore
19	Morsetto 2 poli
20	Cavo
21	Griglia uscita aria
22	Retina filtro
23	Viti motore - corpo
24	Spezzoni filo
26	Carboncini motore
32	Supporto motore

## ASCIUGACAPELLI PROFESSIONALE MOD. 1012/2 CHIC

230 Volts - 50-60 Hz - 1800 Watts - Costruito a norme CEE - Cavo da 3 metri - Materiale del corpo in poliammide - 2 velocità - 4 temperature  
2 velocità d'aria fredda - Temperatura d'aria: min 60°C max 125°C - Termostato di protezione - Filtro d'aria pulibile - Peso netto: 400 gr  
Imballo: 6 pezzi - Motore professionale lunga vita ultra leggero DC - Completo di 2 bocchette - Diffusore disponibile su richiesta.

## PROFESSIONAL HAIRDRYER MOD. 1012/2 CHIC

230 Volts - 50-60 Hz - 1800 Watts - In according with CEE directives - Cable lenght 3 metres - Material of the body poliammide - 2 speed positions  
4 Temperatures - 2 cold air speed - Air temperature: min 60°C max 125°C - Safety thermostat - Cleanable air filter - Net weight: 400 gr Packing:  
6 pcs per outer carton - Professional long life and ultra light DC motor - Complete of 2 nozzle - Diffuser by request.

## SECHE-CHEVEUX PROFESSIONNEL MOD.1012/2 CHIC

230 Volts - 50-60 Hz - 1800 Watts - Conforme à la directive CEE - Longueur du cordon 3 mètres - Matériel du corp poliammide - 2 allures  
4 températures - 2 allures d'air froid - Température d'air min 60°C max 125°C - Thermostat de protection - Filtre d'air nettoyable  
Poids net: 400 gr - Quantité par suremballage: 6 pièces - Moteur professionnel longue durée et ultra léger DC - Complet de 2 concentrateurs -  
Diffusor sous demande.

## SECADOR PROFESIONAL MOD.1012/2 CHIC

230 Voltios - 50-60 Hz - 1800 Watt - Conforme a las normas CEE - Cable de 3 metros - Material de construcción del cuerpo en poliamida  
2 velocidades - 4 temperaturas - 2 velocidades de aire fria - Temperaturas de aire min 60°C max 125°C - Termóstato de protección - Filtro del aire  
que se puede limpiar - Peso neto: 400 gr - Embalaje: 6 piezas - Completo de 2 deflectores - Motor profesional ultra ligero lunga duración DC -  
Difusor por solicitud.