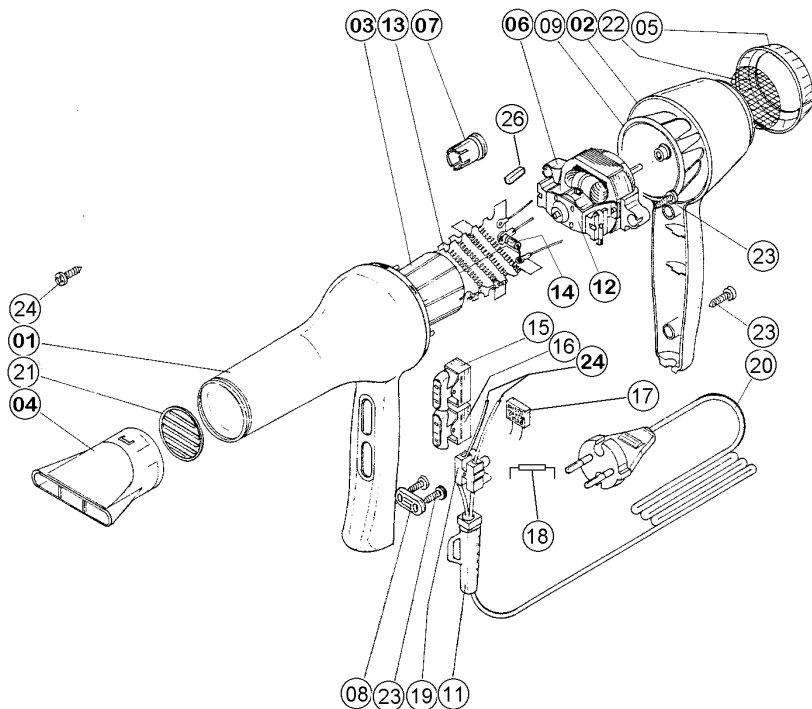


# MOD. 1006/1 HIPSTER



01	Corpo anteriore
02	Corpo posteriore
03	Canotto interno
04	Bocchetta
05	Ghiera porta filtro
06	Angolini motore
07	Distanziale resistenza
08	Fermacavo
09	Ventola
11	Passacavo
12	Motore
13	Resistenza
14	Diodo
15	Interruttore rosso 3 cont.
16	Interruttore nero 3 cont.
17	Condensatore
18	Resistenza di scarica
19	Morsetto 2 poli
20	Cavo
21	Griglia uscita aria
22	Retina filtro
23	Viti motore-corpo-serr.
24	Spezzoni filo 7 cm
26	Carboncini motore

## ASCIUGACAPELLI PROFESSIONALE MOD.1006/1 HIPSTER

230 Volts - 50-60 Hz - 1600-1800 Watts - Costruito a norme CEE - Cavo da 3 metri - Materiale del corpo in poliammide - 2 Velocità - 4 Temperature - 2 Velocità d'aria fredda - Temperatura d'aria: min 60°C max 125°C - Termostato di protezione - Filtro aria pulibile - Peso netto: 480 gr - Imballo: 12 pezzi - Motore professionale lunga vita - Completo di una bocchetta - Diffusore su richiesta.

## PROFESSIONAL HAIRDRYER MOD. 1006/1 HIPSTER

230 Volts - 50-60 Hz - 1600-1800 Watts - In according with CEE directives - Cable lenght 3 metres - Material of the body poliammide - 2 speed positions - 4 Temperatures - 2 cold air speed - Air temperature: min 60°C max 125°C - Safety thermostat - Cleanable air filter - Net weight: 480 gr - Packing: 12 pcs per outer carton - Professional long life motor - Complete of one nozzle - Diffuser by request.

## SECHE-CHEVEUX PROFESSIONNEL MOD.1006/1 HIPSTER

230 Volts - 50-60 Hz - 1600-1800 Watts - Conforme à la directive CEE - Longueur du cordon 3 mètres - Matériel du corp poliammide - 2 allures - 4 Températures - 2 allures d'air froid - Température d'air minimal 60°C maximal 125°C - Thermostat de protection - Filtre d'air nettoyable - Poids net: 480 gr - Quantité par suremballage: 12 pièces - Moteur professionnel longue durée - Complet d'un concentrateur d'air - Diffuseur sous demande.

## SECADOR PROFESIONAL MOD.1006/1 HIPSTER

230 Voltios - 50-60 Hz - 1600-1800 Watt - Conforme a las normas CEE - Cable de 3 metros - Material de construcción del cuerpo en poliamida - 2 Velocidades - 4 Temperaturas - 2 Velocidades de aire fria - Temperaturas: min 60 °C max 125 °C - Termóstato de protección - Filtro del aire que se puede limpiar - Peso neto: 480 gr - Embalaje: 12 piezas - Motor profesional lunga duración - Completo de deflector - Difusor por solicitud.