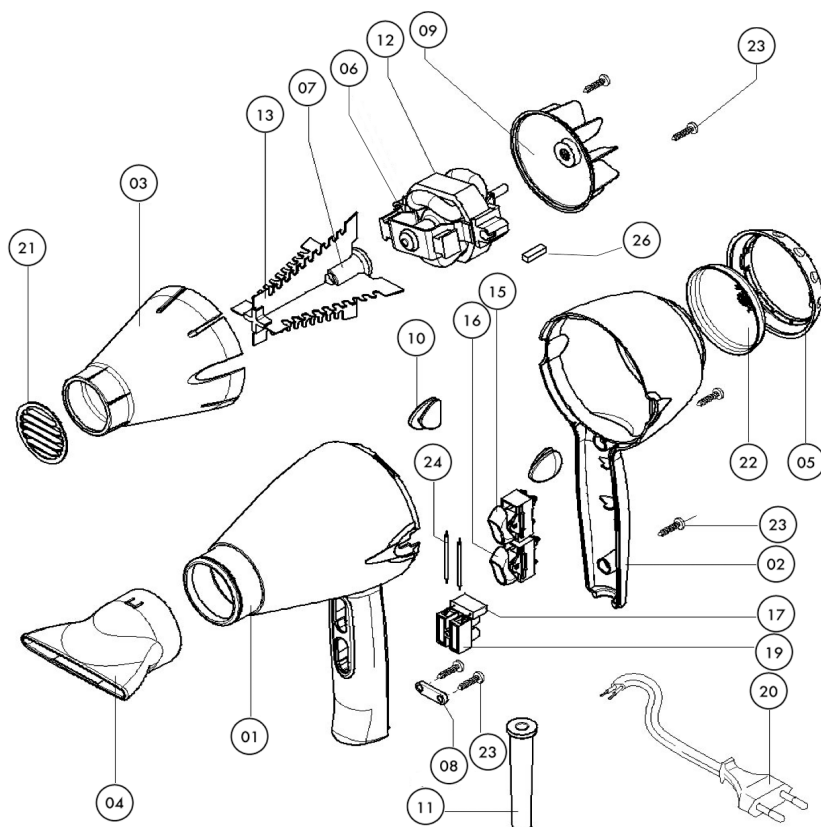


# MOD.1012 KOMPAKT LEVANTE 3.8



01	Corpo anteriore
02	Corpo posteriore
03	Canotto interno
04	Bocchetta
05	Ghiera portafiltro
06	Angolini motore
07	Distanziale resistenza
08	Fermacavo
09	Ventola
10	Gommini antiscivolo
11	Passacavo
12	Motore
13	Resistenza
15	Interruttore rosso
16	Interruttore nero
17	Condensatore
19	Morsetto 2 poli
20	Cavo
21	Griglia uscita aria
22	Retina filtro
23	Viti motore - corpo
24	Spezzoni filo
26	Carboncini motore

## ASCIUGACAPELLI PROFESSIONALE MOD. 1012 KOMPAKT LEVANTE 3.8

230 Volts - 50-60 Hz - 2200 Watts - Costruito a norme CEE - Cavo da 3 metri - Materiale del corpo in poliammide - 2 velocità - 4 temperature  
2 velocità d'aria fredda - Temperatura d'aria: min 60°C max 125°C - Termostato di protezione - Filtro d'aria pulibile - Peso netto: 610 gr  
Imballo: 12 pezzi - Motore professionale lunga vita - Completo di 2 bocchette - Diffusore e versione a loni disponibile su richiesta.

## PROFESSIONAL HAIRDRYER MOD. 1012 KOMPAKT LEVANTE 3.8

230 Volts - 50-60 Hz - 2200 Watts - In according with CEE directives - Cable length 3 metres - Material of the body poliammide - 2 speed positions  
4 Temperatures - 2 cold air speed - Air temperature: min 60°C max 125°C - Safety thermostat - Cleanable air filter - Net weight: 610 gr  
Packing: 12 pcs per outer carton - Professional long life motor - Complete of 2 nozzle - Diffuser or lons version by request.

## SECHE-CHEVEUX PROFESSIONNEL MOD.1012 KOMPAKT LEVANTE 3.8

230 Volts - 50-60 Hz - 2200 Watts - Conforme à la directive CEE - Longueur du cordon 3 mètres - Matériel du corp poliammide - 2 allures  
4 températures - 2 allures d'air froid - Température d'air min 60°C max 125°C - Thermostat de protection - Filtre d'air nettoyable  
Poids net: 610 gr - Quantité par suremballage: 12 pièces - Moteur professionnel longue durée - Complet de 2 concentrateurs - Diffusor ou  
version a lons sous demande.

## SECADOR PROFESIONAL MOD.1012 KOMPAKT LEVANTE 3.8

230 Voltios - 50-60 Hz - 2200 Watt - Conforme a las normas CEE - Cable de 3 metros - Material de construcción del cuerpo en poliamida  
2 velocidades - 4 temperaturas - 2 velocidades de aire fria - Temperaturas de aire min 60°C max 125°C - Termóstato de protección - Filtro del aire  
que se puede limpiar - Peso neto: 610 gr - Embalaje: 12 piezas - Completo de 2 deflectores - Motor profesional lunga duración - Difusor o  
versión con lones por solicitud.